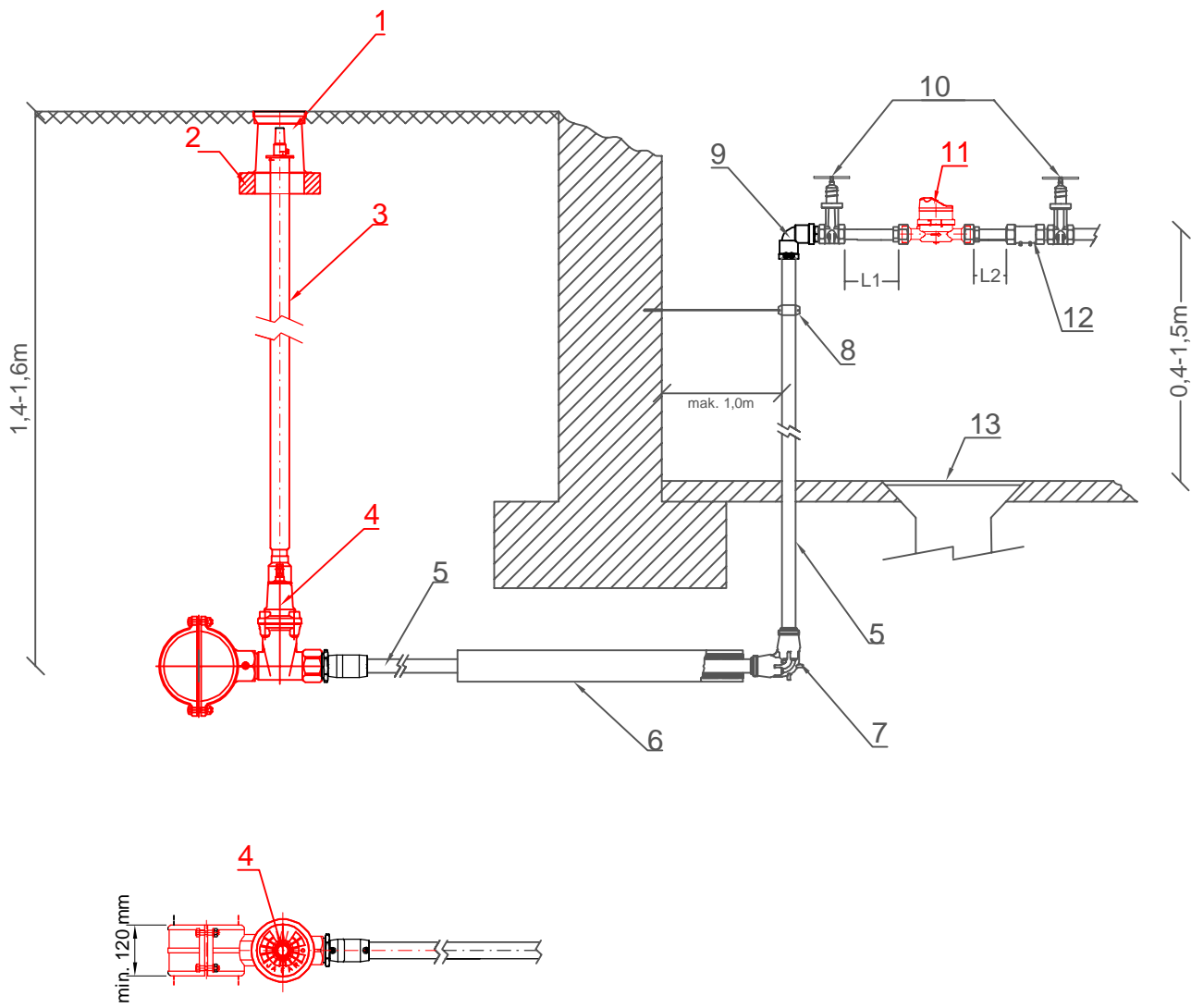


SCHEMAT WŁĄCZENIA DO SIECI WODOCIĄGOWEJ ORAZ ZABUDOWY NA PODEJŚCIU WODOMIERZOWYM



LEGENDA	
1	Skrzynka uliczna
2	Płyta betonowa pod skrzynkę do zasowy
3	Teleskopowa obudowa wraz z trzpieniem
4	Zestaw przyłączeniowy do rur miękkich
5	Rura PE100 SDR11 PN16
6	Przewód ochronny
7	Kolano elektrooporowe 90°
8	Opaska przytrzymująca
9	Przejście PE/Stal
10	Zawory odcinające grzybkowe DN25
11	Wodomierz DN20
12	Zawór antyskarżeniowy typ EA DN25
13	Kratka ściekowa
L1	Odcinek prosty L1- 5DN wodomierza
L2	Odcinek prosty L2- 3DN wodomierza

Realizacja - Wodociągi Chrzanowskie Sp. z o.o.
Realizacja - Wnioskodawca